

Por favor, lea las instrucciones detenidamente y consérvelas para posteriores consultas

### **ATENCIÓN:**

1. Asegurese de desconectar la tensión eléctrica antes de comenzar la instalación.
2. La instalación debe llevarse a cabo por un electricista cualificado.
3. Durante la instalación, siempre atienda a las normas locales e internacionales.
4. No modifique la luminaria en ningún caso. Riesgo de shock eléctrico y accidentes.

### Datos Técnicos:

Art. No: 67702  
 Nominal voltage: 230V/50Hz  
 Rated power: 18W  
 IP Rate: IP20  
 Protection class: I /   
 Colour temperature: 6000K  
 Light Source: LED no reemplazable  
 Size: Ø310x55mm  
 Luminous flux: 1400lm

### SÍMBOLOS:

- Atención: Riesgo para la salud y el producto.
- No apto para exteriores o ambientes húmedos
- Aparato de clase I. Debe estar conectado a una tierra de protección.

### GUÍA DE INSTALACIÓN:

**Atención:** Antes de comenzar, desconecte la alimentación eléctrica.

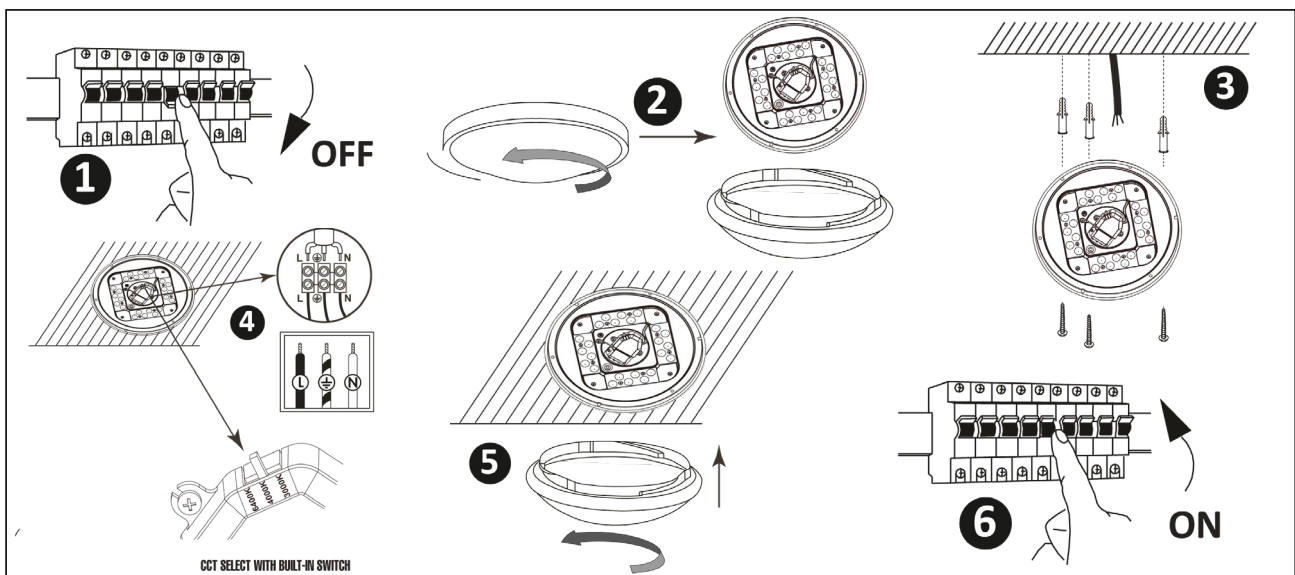
1. Desconecte la alimentación eléctrica.
2. Desatornille la pantalla girándola en sentido antihorario.
3. Seleccione una ubicación de instalación sin tuberías ni cables detrás. Haga los agujeros de fijación y taladre los agujeros.
4. Pase el cable por el orificio del cable y luego fije el soporte de techo en su lugar con tornillos y tacos. Conecte la luminaria a la fuente de alimentación (ver Conexión).
5. Coloque la pantalla de la lámpara girándola en sentido horario.
6. Vuelva a conectar la alimentación.

**NOTA:** Asegúrese de que los tornillos y tacos sean adecuados para el material del techo.

Este símbolo indica que este producto no debe desecharse en la basura doméstica. Por favor, busque el punto limpio más cercano.

Atención, riesgo de choque eléctrico.

### GUÍA DE INSTALACIÓN:



### CONEXIÓN:

Conecte la luminaria a la tensión eléctrica. Asegúrese de que las conexiones sean livianas y que no salgan terminales de cables sueltos del terminal. La luminaria debe estar conectada a tierra.

L: Marrón      N: Azul      : Amarillo / Verde      Conecte la tensión eléctrica.